

製品仕様書

形 式
EBDF-40~50SHU

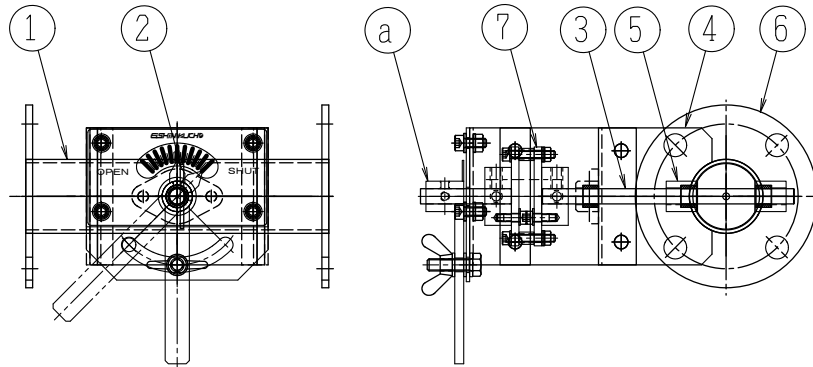
バタフライ・ダンパー 耐熱型
手動操作ハンドル式

材 質
SUS

ダンパー部仕様

No	部品名称	材質	仕 様	No	部品名称	材質	仕 様
1	本体 (ケーシング)	SUS304	2.0 t	11			
2	羽根	SUS304	1.5 t	12			
3	軸	SUS304	φ10	13			
4	操作ハンドル取付台	SUS304	PL=2.0 t	14			
5	軸受 [セラミックス]	SUS304	B20010ES	15			
6	フランジ	SUS304	6.0 t	16			
7	耐熱カップリング	PGX-595	C651010H	17			
8	耐熱板	PGX-595	Pt=5.0 t	18			
9				19			
10				20			

外径図



駆動部仕様

No	部品名称	形式 ・ 仕様	備 考
a	操作ハンドル	BH-01U	
b			
c			
d			
e			
f			
g			
h			

●注意

1. 相フランジは付属しません。
2. 静圧 2.0 KPa
- 3.